

Becken Skin 400

Edelstahlspülen

Code: 4456 040



EINZELHEITEN

Einbaurand Flächenbündig | FTS

Material Edelstahl AISI 304

Textur Gebürstet

Basis 45 cm

Abmessungen 440x440 mm

Serienmäßige Ausstattung Befestigungshaken, Dichtung, Abfluss, Überlauf und Siphon, im Karton verpackt

Mischbatteriebohrungen Standardmäßig ohne Bohrung

Einbauöffnung Siehe Datenblatt (für alle FT/FTS- und Unterbau-Modelle)

Abtropffläche Nein

Breite	44 cm
Beckengröße	400 x 400 mm
Anzahl der Becken	1 Becken
Abfluss	Abfluss SPACE 3,5"

Anmerkungen: Da das Produkt aus einer einzigen Stahloberfläche ohne Fugen und Spalten besteht, ist die Verwendung der Abfallentsorgung und des automatisch gesteuerten Abflusses nicht zulässig.

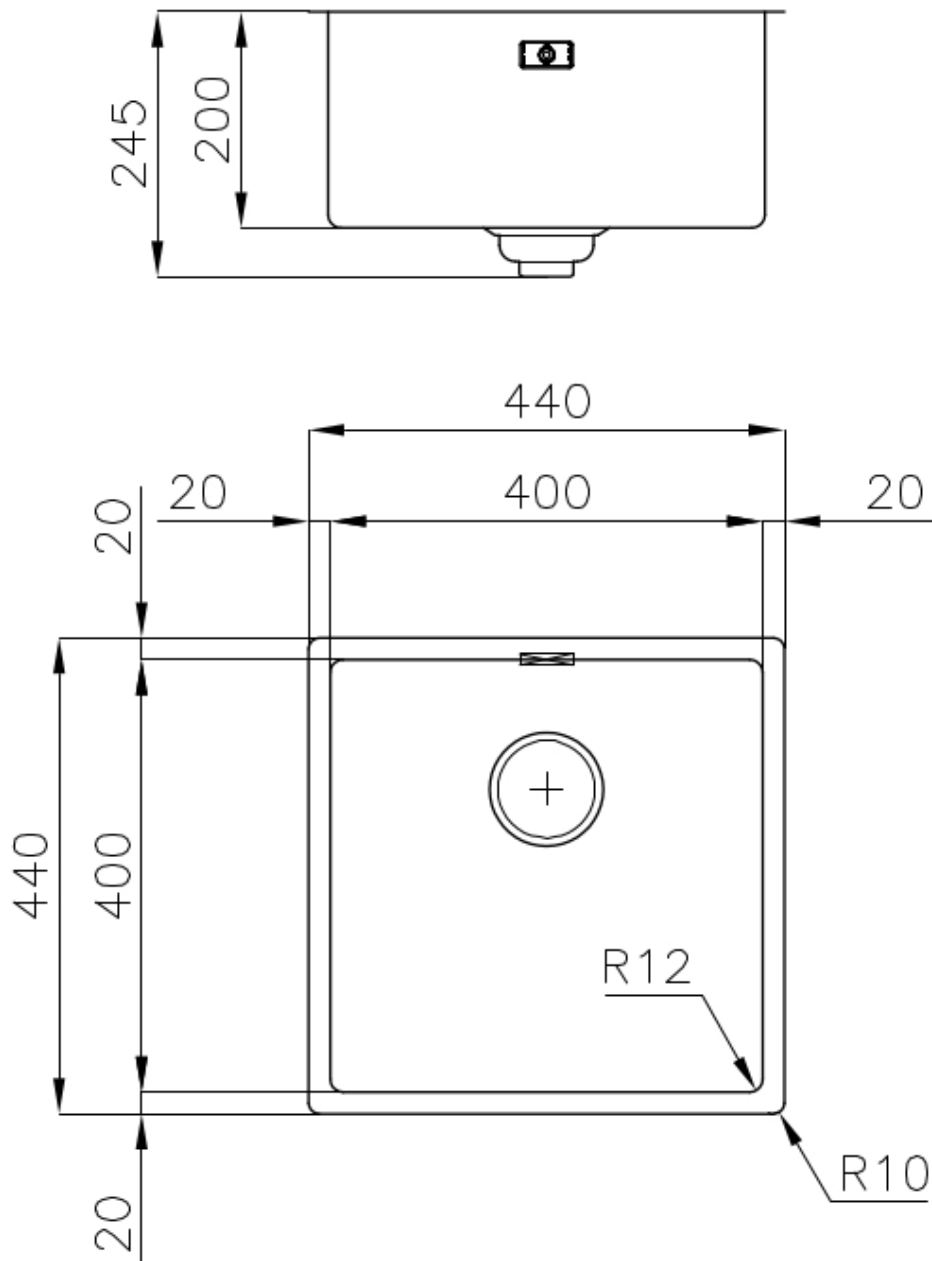
MERKMALE

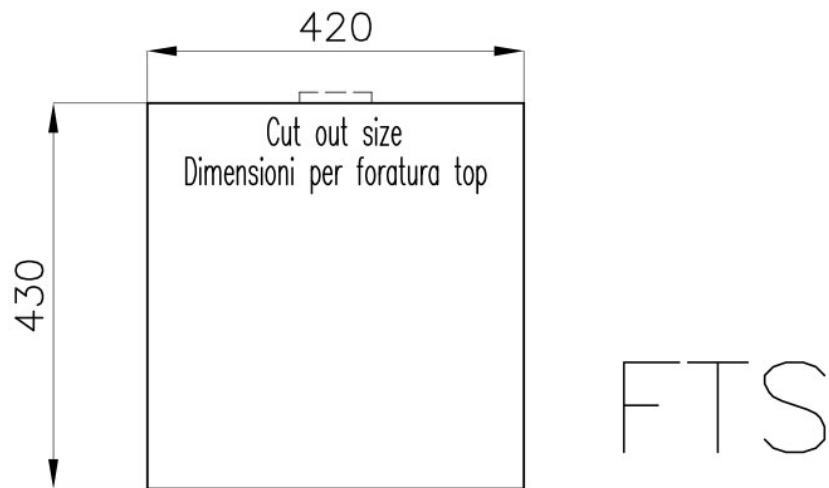
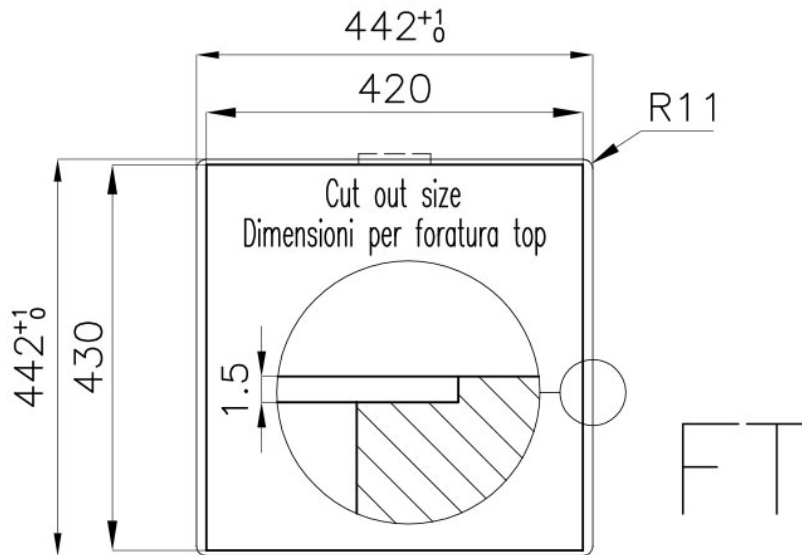
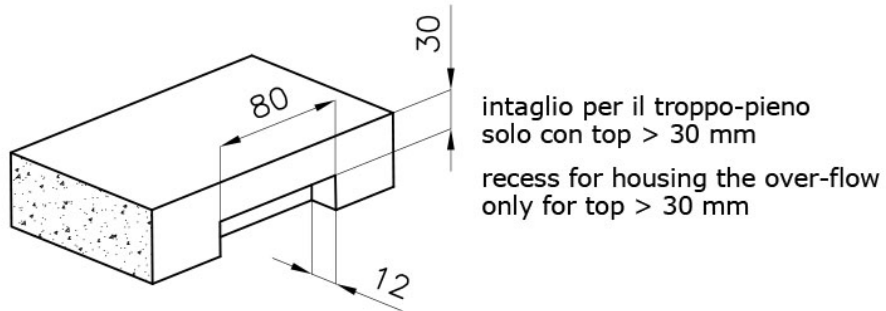
EINE STAHLLOBERFLÄCHE OHNE SCHWEIßNÄHTE	Der Abfluss und der Überlauf aus dem Spülbecken geformt. Das Produkt besteht daher aus einer einzigen nahtlosen Stahloberfläche ohne Lücken und Zwischenräume. Ein großer Vorteil im Hinblick auf die Hygiene.
TIEFES BECKEN	Spülbecken, die dank einer fortschrittlichen Produktionstechnologie eine beachtliche Tiefe von mehr als 20 cm erreichen und eine große Kapazität und Zweckmäßigkeit bei allen Spülvorgängen bieten.
SPÜLBECKEN	Stahlstärke 1 mm. Eine beachtliche Dicke, die maximale Robustheit für Spülen garantiert, die die Zeichen der Zeit nicht kennen.
UMLAUFENDER ÜBERLAUF	Der Überlauf ist ein allgegenwärtiges Sicherheitsmerkmal bei Foster-Spülbecken, das verhindert, dass das Wasser aus dem Becken überläuft, wenn man es einmal vergisst. Die Lösung des Randablaufs verbessert die Ästhetik dank ihrer quadratischen und essentiellen Form.
PLATZSPARENDES SYSTEM	Der Abfluss und der Siphon sind so konzipiert, dass möglichst viel Platz im Untertischbereich bleibt, was heute bei Abfalltrennsystemen immer wichtiger wird.
SPÜLBECKEN MIT ENGEM RADIUS	Quadratische Spülen mit modernem Design und erhöhtem Fassungsvermögen. Für minimale Ästhetik in Kombination mit maximaler Praktikabilität.

ABFLUSS SPACE

Der Deckel aus rostfreiem Stahl verleiht dem Ablauf ein minimalistisches Aussehen. Space braucht außerdem wenig Platz und ermöglicht eine optimale Nutzung des Raums unter der Spüle.

TECHNISCHE DATEN





GALERIE



OPTIONALES ZUBEHÖR



Schneidebrett aus Glas
8631 300



Schneidebrett Twin aus HPDE
8644 101



**Schneidebrett Twin aus Iroko-Holz
mit Küchensieb aus Edelstahl**
8644 044



Weißer Wanne
8153 100



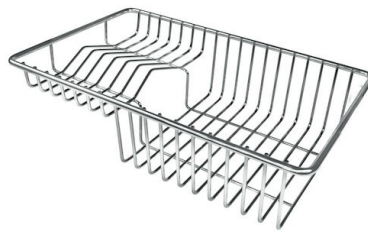
**Satz Reibe mit Halterung für Ring
und Auffangschale**
8159 101
* nur in Kombination mit dem Zubehör
8644 101



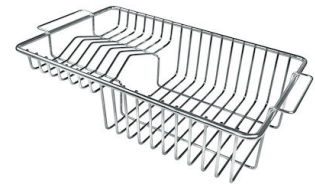
Perforierte Edelstahlwanne
8151 000
* nur in Kombination mit dem Zubehör
8644 101



Edelstahlkorb
8611 000

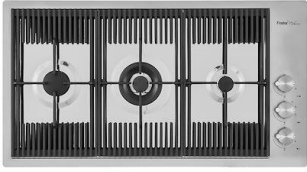


Tellerkorb aus Edelstahl
8100 303
* nur in Kombination mit dem Zubehör
8644 101



Tellerkorb aus Edelstahl
8100 201

PAARUNGEN



Kochfeld Milanello
7680 000



Mischbatterie Omega Satiniert
8497 100



VELA PLUS satiniert
8497 120